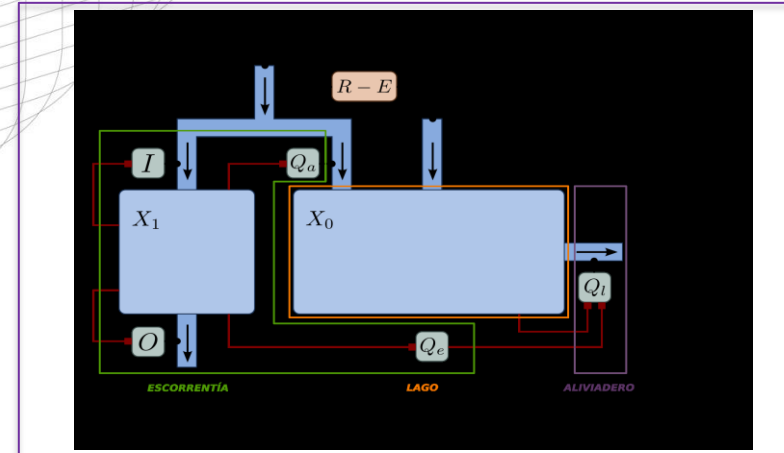


Energía | Administraciones Públicas

□ Simulación numérica del sistema hidrológico del río *Eume* en las inmediaciones del lago *Minero* de Endesa.

En el proyecto se realizó la simulación del sistema hidrológico del río *Eume* en las inmediaciones del lago *Minero* de Endesa. Se determinó el deslinde del lago y el dominio hidráulico público en base a caracterizar la cota de agua máxima que alcanza el lago en el periodo de estudio.



Esquema de un modelo de funcionamiento del software desarrollado donde se detallan los intercambios de masa e información entre los submodelos.